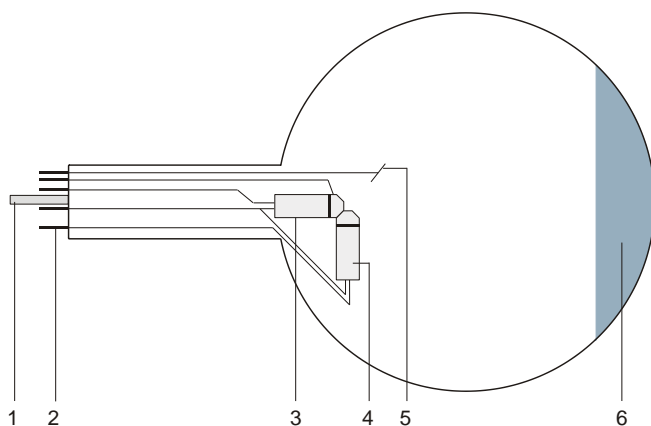


Tubo de dos rayos S 1000622

Instrucciones de uso

12/16 ALF



- 1 Clavija guía
- 2 Clavijas de contacto
- 3 Cañón de electrones axial
- 4 Cañón de electrones transversal
- 5 Placa de desviación
- 6 Pantalla fluorescente

1. Aviso de seguridad

Los tubos catódicos incandescentes son ampollas de vidrio, al vacío y de paredes finas. Manipular con cuidado: ¡riesgo de implosión!

- No someter los tubos a ningún tipo de esfuerzos físicos.
- No someter a tracción el cables de conexión.
- El tubo se debe insertar únicamente en el soporte para tubos S (1014525).

Las tensiones excesivamente altas y las corrientes o temperaturas de cátodo erróneas pueden conducir a la destrucción de los tubos.

- Respetar los parámetros operacionales indicados.
- Durante el funcionamiento de los tubos, pueden presentarse tensiones peligrosas al contacto y altas tensiones en el campo de conexión.
- Para las conexiones sólo deben emplearse cables de experimentación de seguridad.
 - Solamente efectuar las conexiones de los circuitos con los dispositivos de alimentación eléctrica desconectados.
 - Los tubos solo se pueden montar o desmontar con los dispositivos de alimentación eléctrica desconectados.

Durante el funcionamiento, el cuello del tubo se calienta.

- De ser necesario, permita que los tubos se enfríen antes de desmontarlos.

El cumplimiento con las directrices referentes a la conformidad electromagnética de la UE se puede garantizar sólo con las fuentes de alimentación recomendadas.

2. Descripción

El tubo de dos rayos sirve para la determinación de la carga específica e/m a partir del diámetro de la trayectoria circular del rayo de electrones con entrada tangencial y un campo magnético perpendicular así como para la observación de las trayectorias espirales de electrones con con entrada axial y campo magnético coaxial.

El tubo de dos rayos es un balón de vidrio evacuado parcialmente y con llenado de neón, con un cañón de electrones tangencial y uno axial llevando un cátodo de óxido de caldeo indirecto. Los rayos de electrones ordenados perpendicularmente entre sí, permiten el uso de una placa de desviación común para ambos cañones de electrones. Las trayectorias de los electrones se hacen visibles como rayos luminosos finos ténues naranjas, debido a las excitaciones de los átomos de neón por medio de choques.

3. Datos técnicos

Tensión de caldeo:	max. 7,5 V CA/CC
Corriente anódica:	max. 30 mA
Tensión anódica:	Valor máximo de modo que la corriente anódica ≤ 30 mA (típicamente 120-300 V CC)
Tensión de deflexión:	max. 50 V CC
Ampolla de vidrio:	aprox. 130 mm \varnothing
Longitud total:	aprox. 260 mm
Llenado de gas:	Neón

4. Servicio

Para la realización de experimentos con el tubo de dos rayos se requieren adicionalmente los siguientes aparatos:

1 Soporte de tubos S	1014525
1 Fuente de alimentación 500 V (115 V, 50/60 Hz)	1003307
ó	
1 Fuente de alimentación 500 V (230 V, 50/60 Hz)	1003308
1 Par de bobinas de Helmholtz S	1000611
2 Multímetro analógico AM50	1003073

4.1 Instalación del tubo en el soporte para tubo

- Montar y desmontar el tubo solamente con los dispositivos de alimentación eléctrica desconectados.
- Introducir el tubo en la toma hembra del portatubos presionando ligeramente hasta que las clavijas de contacto estén colocadas correctamente en la toma, asegurándose de que la clavija-guía está en la posición correcta.

4.2 Desmontaje del tubo del soporte para tubo

- Para retirar el tubo, presionar desde atrás la clavija-guía con el dedo índice de la mano derecha, hasta que las clavijas de contacto queden libres. A continuación, retirar el tubo.

4.3 Observaciones

1. Limitación de la corriente de ánodo: Para evitar un fuerte bombardeo con iones positivos de las sustancias químicas que emiten electrones en el cátodo, en lo posible la corriente de ánodo debe mantenerse por debajo de 30 mA. Corrientes más altas se pueden tolerar por poco tiempo, por largos tiempos acortan el tiempo de vida media normal del tubo.

2. Estabilidad térmica del cátodo: Por la misma razón se debe evitar un bombardeo del cátodo frío, en la fase de calentamiento.

3. Focalización del rayo: Por medio de tensiones bajas en la placa de desviación se puede focalizar el rayo. Tensiones por encima de 6 V empeoran los resultados.

5. Ejemplo de experimentos

5.1 Estimación de e/m

Un electrón de masa m y de carga eléctrica e que se mueve con una velocidad v perpendicularmente a un campo magnético B experimenta una fuerza F , la cual actúa perpendicularmente tanto a v como a B :

$$F = evB$$

Ésta obliga a que el electrón se mueva sobre una trayectoria circular con un radio de curvatura R en una superficie perpendicular a B . La fuerza centrípeta está dada por:

$$F = \frac{mv^2}{R} = evB.$$

Para la energía de un electrón en el tubo de dos rayos se tiene que:

$$eU_A = \frac{1}{2}mv^2$$

Despejando v y sustituyendo en la ecuación se llega a que:

$$\frac{e}{m} = \frac{2U_A}{B^2R^2}$$

La expresión e/m es la carga específica de un electrón y tiene el valor fijo de:

$$(1,75888 \pm 0,0004) \times 10^{11} \text{ C/kg.}$$

5.1.1 Determinación de B

Las bobinas tienen un diámetro de 138 mm y encuentran en la ordenación de Helmholtz y una densidad de flujo B de:

$$B = \mu_0 H = (4,17 \times 10^{-3}) I_H \text{ T/A}$$

- Realice el cableado del tubo de acuerdo con la Fig. 3.
- Reduzca la iluminación del recinto.
- La tensión de caldeo U_F se ajusta en 6,5 V y se espera algunos minutos hasta que la temperatura de caldeo se haya estabilizado (ver observaciones en el punto 4.3).
- Se ajusta la tensión del ánodo U_A en 90 V y se espera hasta que la corriente anódica se haya estabilizado (Tensión de placa $U_P = 0$ V).

- La corriente de bobinas I_H se ajusta de tal forma que el rayo desviado pase por el punto A en el borde de la pantalla fosforecente. Al mismo tiempo se focaliza el rayo por medio de una tensión de placa de como máximo 6 V.
- Se aumenta U_A y se ajusta I_H , de tal forma que el rayo pase siempre por el punto A. Aumente la tensión anódica sólo en la medida que la corriente anódica no excede de 30 mA.
- Se agrupan los valores en una tabla.

U_A (Volt)	I_H (Ampere)
90	
100	
110	
120	

5.1.2 Determinación del radio R

El rayo de electrones sale del cañon en el punto C sobre el eje longitudinal del tubo, el cual forma una tangente a cualquier desviación circular del rayo. El centro de la trayectoria circular es el punto B. Éste se encuentra en el plano DCD' aprox. a 2 mm de distancia del plano EE' (ver Fig. 1).

$$AB^2 = BC^2 + AC^2 - 2BC \cdot DC$$

$$R = BC = AB = \frac{AC^2}{2DC} = \frac{x^2 + y^2}{2y}$$

$$R^2 = \left[\frac{x^2 + y^2}{2y} \right]^2$$

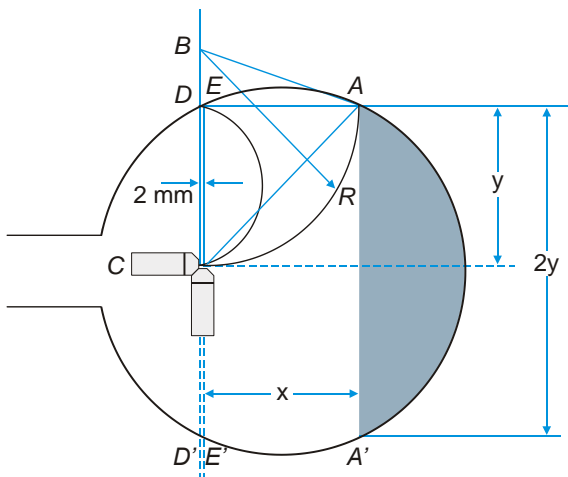


Fig. 1 Determinación del radio R

5.2 La desviación circular y la determinación de e/m

- Realice el cableado del tubo de acuerdo con la Fig. 4.
- Se ajusta la tensión de ánodo U_A en 100 V y se espera hasta que la corriente anódica se haya estabilizado (Tensión de placa $U_P = 0$ V).
- Se ajusta la corriente de bobina I_H de tal forma que el rayo desviado forme un círculo con el plano AÁ tangencial a éste.

Es conveniente observar el rayo por encima, el cual se presenta entonces como una línea, y además se focaliza con una tensión de placa de como máximo 6 V.

Observación: La no linealidad axial del rayo tiene como efecto que éste está salido del plano del cañon de electrones. Para obtener resultados más exactos el tubo se debe girar por medio de su soporte para que el círculo y el plano del cañon de electrones sean congruentes. Al mismo tiempo se debe adaptar la corriente I_H para que el plano AÁ forme una buena tangente a la trayectoria circular. Una pequeña dislocación angular con respecto al eje del tubo es tolerable. El rayo conforma también una leva espiral en lugar de una trayectoria circular.

- Aumente U_A y ajuste I_H para que el plano AÁ forme siempre una tangente al rayo desviado. Aumente la tensión anódica sólo en la medida que la corriente anódica no excede de 30 mA. Agrupe los valores en una tabla y representelos gráficamente.
- Determine $R = AE/2$ y $R^2 = AE^2/4$ como en el experimento 5.1.

Sustituyendo los valores en la ecuación

$$\frac{e}{m} = \frac{U_A}{I_H^2 R^2} \cdot 1,15 \cdot 10^5$$

se puede calcular un valor aproximado de e/m.

5.3 El efecto de un campo magnético axial

- Realice el cableado del tubo de acuerdo con la Fig. 5.
- Una bobina se inserta por delante en la ranura del soporte del tubo de tal forma que la pantalla fosforecente quede rodeada por ella.
- Se ajusta la tensión del ánodo U_A en el máximo de 60 V y se espera hasta que la corriente anódica se haya estabilizado (tensión de la placa $U_P = 0$ V).
- Se aumenta lentamente la corriente de la bobina I_H .

Con un sólo vector axial de velocidad v_a se corrige la no linealidad axial del rayo y es así congruente con el verdadero eje del campo.

- Con un lápiz rotulador se marca la posición del rayo.

- I_H se ajusta en 1,5 A, y U_P se aumenta lentamente de forma que un segundo vector de velocidad v_P actúe sobre el rayo.
- Se observa el rayo de electrones a través de la bobina.

La trayectoria del rayo se convierte en una hélice. En este caso el rayo no pasa por el eje del campo sino que retorna allí después de cada bucle.

- Haciendo un cambio de polaridad en las bobinas de Helmholtz se invierte la dirección de B y se observa el rayo.
- Se cambia la tensión del ánodo y se observa el efecto sobre la hélice y se retorna nuevamente a 60 V. Aumente la tensión anódica sólo en la medida que la corriente anódica no excede de 30 mA.

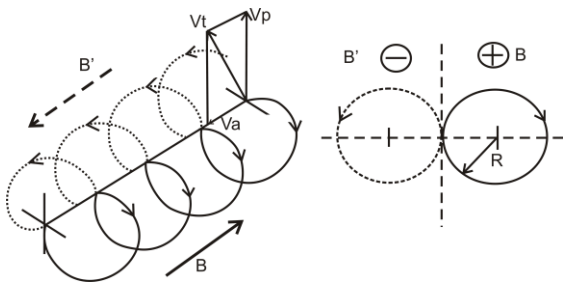


Fig. 2 Hélice del rayo desviado

6. Observaciones

1. La forma circular del rayo en el experimento 5.2 se hace visible por la emisión de fotones. Esta energía se pierde y no se repone. Por esta razón el rayo tiende a hacer una trayectoria en forma de espiral en lugar de seguir una trayectoria circular. Teniendo un radio fijo R y una trayectoria realmente circular U_A/I_H^2 es mayor que el valor medido y por lo tanto el error en la determinación de e/m es siempre del lado negativo. A pesar de ello se pueden lograr resultados que son menores del 20%.

2. En experimentos con rayos desviados en forma semicircular, como en el experimento 5.1, se logran resultados que son mayores que el valor bibliográfico. Los puntos A y E, hacia donde se desvía el rayo se encuentran en la región no homogénea de las bobinas de Helmholtz. Allí disminuye la densidad del campo. Con un radio R determinado y un campo B homogéneo U_A/I_H^2 es menor que el valor bibliográfico y por lo tanto el error en la determinación de e/m es siempre del lado positivo. A pesar de ello se pueden lograr resultados que son menores del 20%.

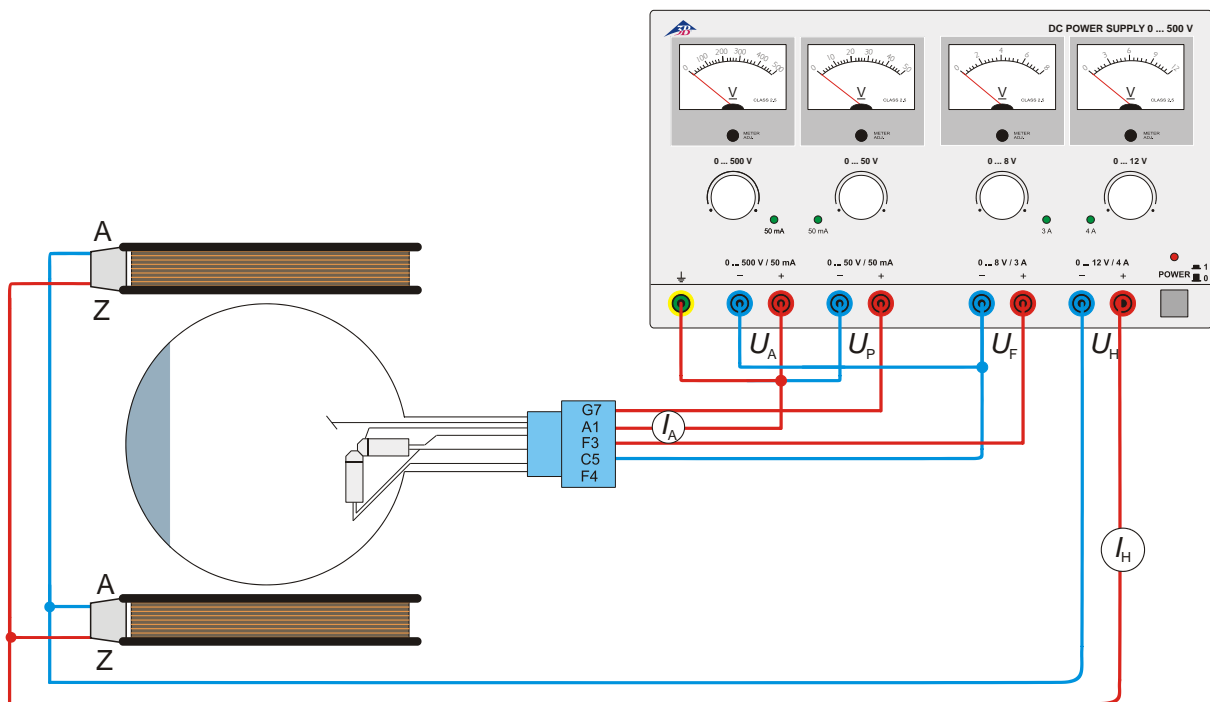


Fig. 3 Determinación de e/m por medio del cañón de electrones axial

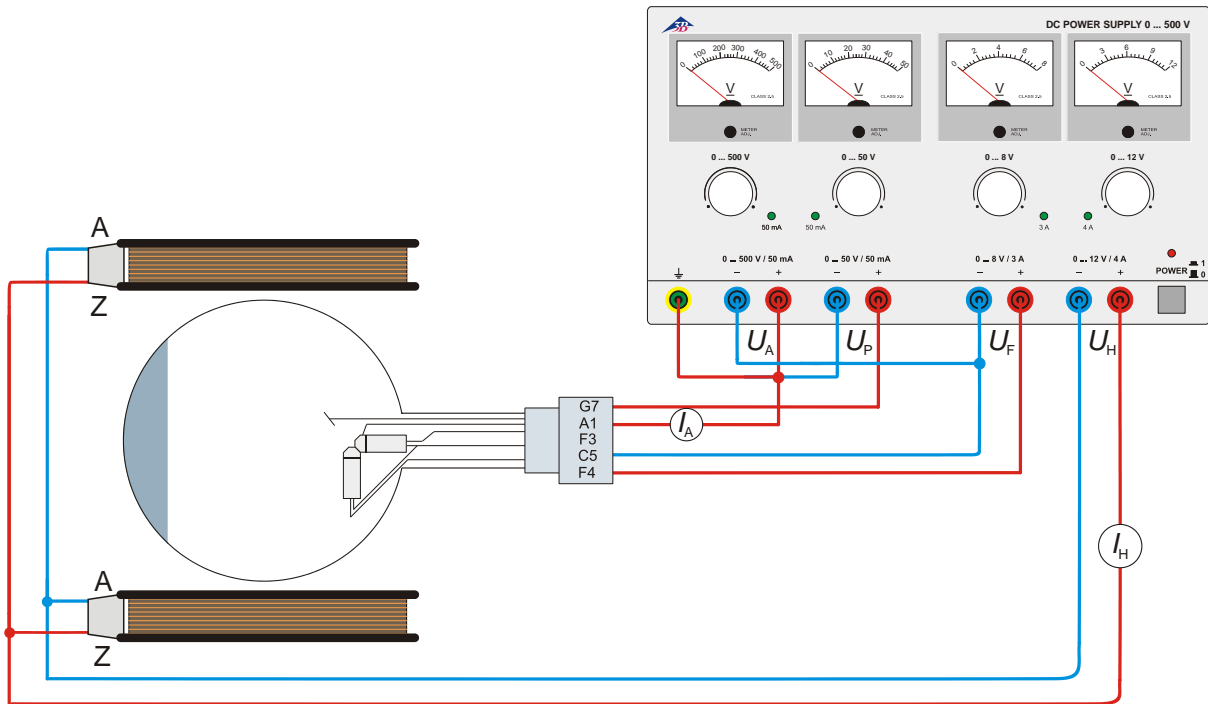


Fig. 4 Determinación de e/m por medio del cañón de electrones transversal

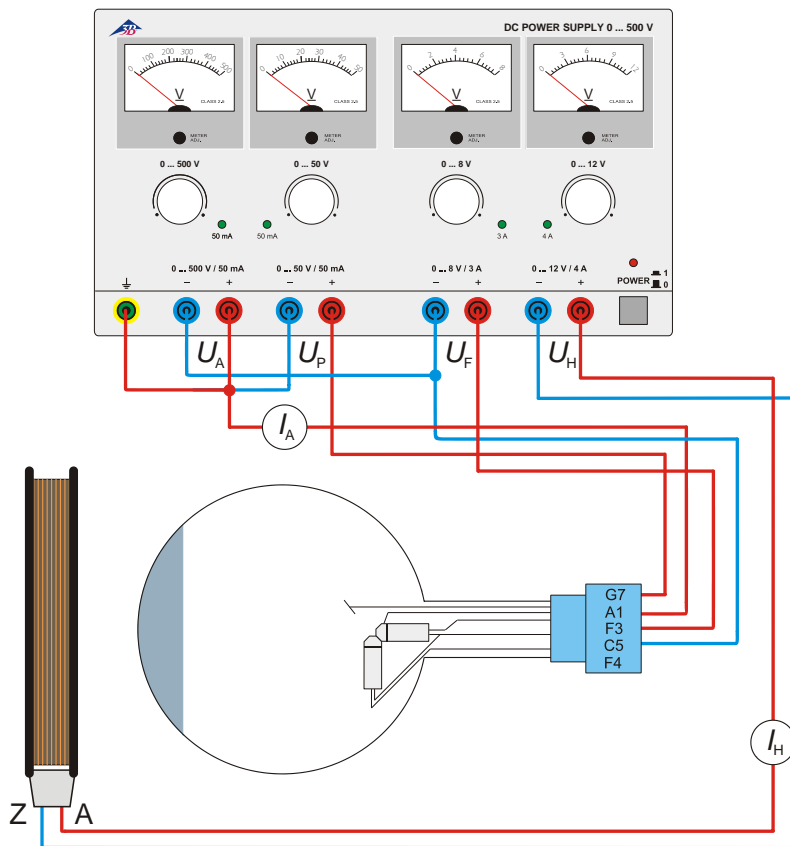


Fig. 5 El efecto de un campo magnético axial

